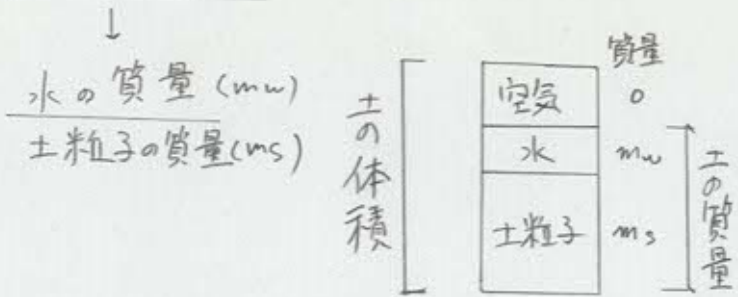


# 学科構造 令和3年 No.19 土質及び地盤

## 1. 土の含水比 (土粒子の質量に対する土中の水の質量)

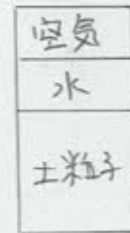


砂質土 < 粘性土  
(5~30%) (30~80%) 程度

## 2. 飽和土

\* 飽和 = 最大限まで満たされて、それ以上余地の無いこと

↓ 土質  
間隙が水で満たされた「土粒子と水」のみで構成される土



不飽和土



飽和土

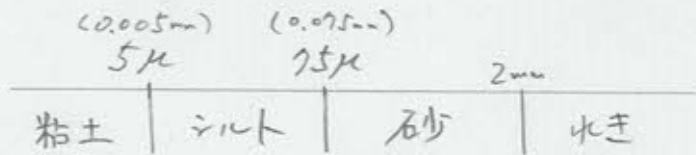
## 含水比試験

- ・ 自然状態の土の質量測定
- ・ 水分を蒸発させて土粒子の質量測定
- ・ 乾燥前の質量 - 乾燥後の質量 = 水の質量

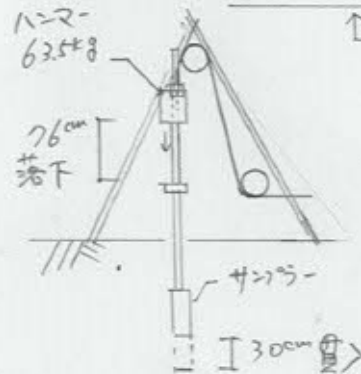
↓ 乾燥炉



## 3. 土粒子の粒径



## 4. 地盤の許容支持力



標準貫入試験による N値

質量 63.5kg のハンマーを 76cm の高さから自由落下させ、サンプラーを 300mm 貫入させるのに要した打撃回数 N 値が大きいほど硬い地盤

サンプラーが水に当たると N 値が小さく測定できる

粘性土より砂質土の方が N 値が小さく測定できる

↓

N 値が同じ場合、粘性土の方が許容支持力は小さい。