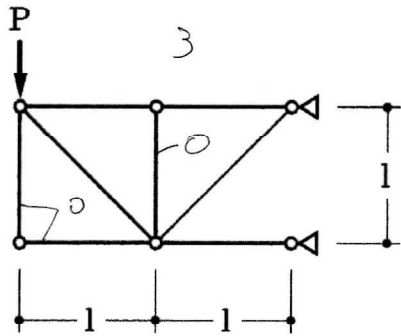
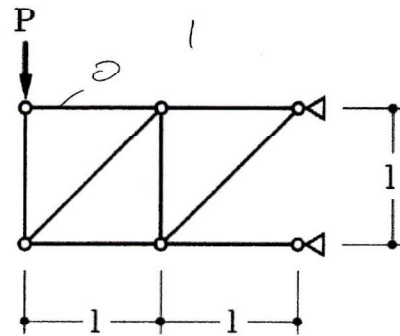


令和1年

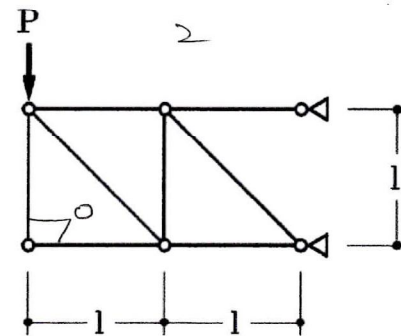
〔No. 5〕 図のようなそれぞれ8本の部材で構成する片持ち梁形式の静定トラスA、B、Cにおいて、軸方向力が生じない部材の本数の組合せとして、正しいものは、次のうちどれか。



A



B



C

	A	B	C
1.	1本	2本	3本
2.	2本	0本	1本
3.	2本	1本	1本
④	3本	1本	2本
5.	3本	2本	2本

軸方向力の部材

