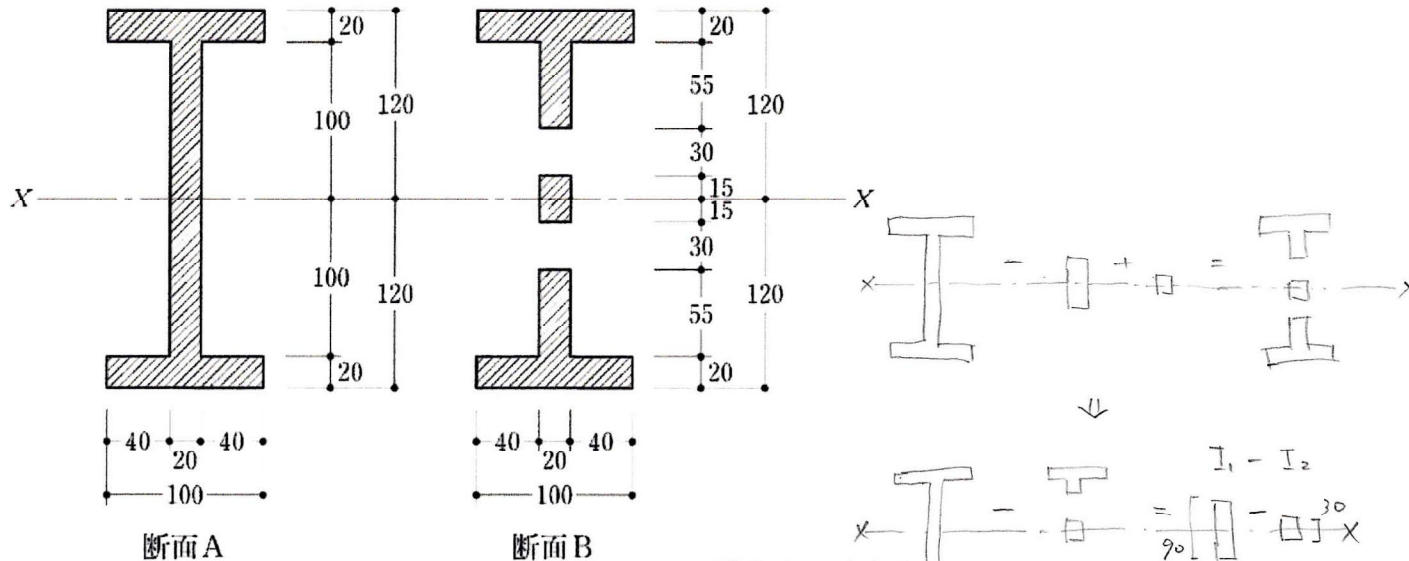


# 平成27年

〔No. 1〕 図のような断面A及び断面Bにおいて、X軸に関する断面二次モーメントの値の差の絶対値として、正しいものは、次のうちどれか。

1.  $240 \times 10^3 \text{ mm}^4$
2.  $585 \times 10^3 \text{ mm}^4$
3.  $1,170 \times 10^3 \text{ mm}^4$
4.  $1,215 \times 10^3 \text{ mm}^4$
5.  $2,340 \times 10^3 \text{ mm}^4$



$$\begin{aligned}
 I_1 - I_2 &= \frac{20 \times 90^3}{12} - \frac{20 \times 30^3}{12} \\
 &= \frac{20 \times 90 \times 90 \times 90}{12} - \frac{20 \times 30 \times 30 \times 30}{12} \\
 &= \frac{20 \times 90}{2} \times 10^3 - \frac{90}{2} \times 10^3 \\
 &= \frac{2340}{2} \times 10^3 = 1170 \times 10^3
 \end{aligned}$$